

MOBILE FILL

Zubehör für MINI PAK'R und PRO PAK'R



Sie können den Behälter dort hinrollen, wohin Sie es möchten. Die Maschine befüllt den Korb automatisch, somit sind immer ausreichend Luftkissen vorhanden.

Mobile Fill ist die flexible, mobile und ergonomische Lösung zwischen den Packtischen. Müssen Sie die Luftkissen an unterschiedlichen Verpackungsstationen zur Verfügung stellen?

Der Mobile Fill ist ein Rollbehälter, an dem eine MINI PAK'R oder eine PRO PAK'R Maschine befestigt ist.



**BESTELLUNG
UND BERATUNG
+49 (0) 63 31 | 85 99 - 0**

Ergonomie

Die Folie wird am Packplatz produziert. Mit dem angebrachten Arm an dem Rollbehälter muss der Mitarbeiter sich nicht mehr bücken um die Luftkissen zu entnehmen.

Zeitgewinn

Die Mitarbeiter müssen nicht mehr weite Wege zurücklegen, um Luftkissen zu holen, und sie können schneller die Rollen wechseln. Auf diese Weise bleiben sie auf das Verpacken konzentriert.

Komfort

Eine Sensor-Regelung sorgt dafür, dass die Luftkissen im Rollbehälter automatisch nachgefüllt werden.

Flexibilität

Einfache Bedienung, leichtes Handling, kompakte Bauart, mobile Aufstellung.

IHR FACHBERATER UND LIEFERANT:
Kopp Verpackungen GmbH

Hauptstraße 1
66989 Höheischweiler

Telefon: +49 (0) 63 31 | 85 99 - 0
Telefax: +49 (0) 63 31 | 85 99 - 50

info@kopp-verpackungen.de
www.kopp-verpackungen.de

MOBILE FILL

Zubehör für MINI PAK'R und PRO PAK'R

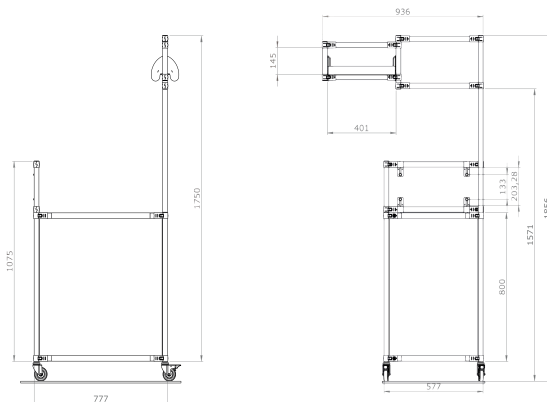


**BESTELLUNG
UND BERATUNG**
+49 (0) 63 31 | 85 99 - 0

MINI PAK'R Die MINI PAK'R Industrie ist eine kleine Luftkissenmaschine, die durch ihre kompakte Bauart besonders zur Ergänzung in Verteilzentren mit mehreren Packtischen geeignet ist. Die MINI PAK'R kann verschiedene Folientypen verarbeiten.



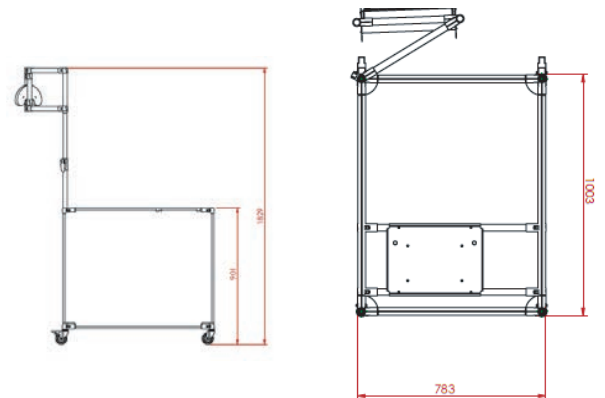
Abmessungen MINI PAK'R	
Abmessungen (LxBxH)	780 x 580 x 800 mm
Volumen	0,36 m ³
Volumen bei 2/3 Füllung	0,24 m ³



PRO PAK'R Der PRO PAK'R verfügt über aktuellste Technologie. Er arbeitet schnell und intelligent, ist leicht zu bedienen und benötigt wenig Platz. Der PRO PAK'R kann ebenfalls verschiedene Folientypen verarbeiten.



Abmessungen Pro PAK'R	
Abmessungen (LxBxH)	1.003 x 783 x 800 mm
Volumen	0,70 m ³
Volumen bei 2/3 Füllung	0,46 m ³



IHR FACHBERATER UND LIEFERANT: Kopp Verpackungen GmbH

Hauptstraße 1
66989 Höheisweiler

Telefon: +49 (0) 63 31 | 85 99 - 0
Telefax: +49 (0) 63 31 | 85 99 - 50

info@kopp-verpackungen.de
www.kopp-verpackungen.de