

# EINWEGHOLZPALETTE 1.687 x 1.215 x 129 mm

Artikelnummer	Y5		Volumen / Gewicht	0,046 m³	
7 x Deckbretter	1.687 x 95 x 17 mm	LxBxH	Kammertrocknung	Ja	
3 x Unterzug (Querbretter)	1.215 x 137 x 20 mm	LxBxH	IPPC-Behandlung	Ja	
3 x Bodenbretter	1.687 x 95 x 17 mm	LxBxH	Druck / Branding	IPPC	
9 x Klötze	137 x 95 x 75 mm	LxBxH	Besonderheit		
Material Bretter	Nadel-/Laubholz		Restfeuchte	< 22%*	
Material Klötze	Vollholz		Lieferung		
Qualität Holz	GKL I-III		Sicherung		
Qual. Befestigungselemente	DIN EN 10230-1		Sonstiges	Toleranz ± 2 mm (Brettstärke)*	



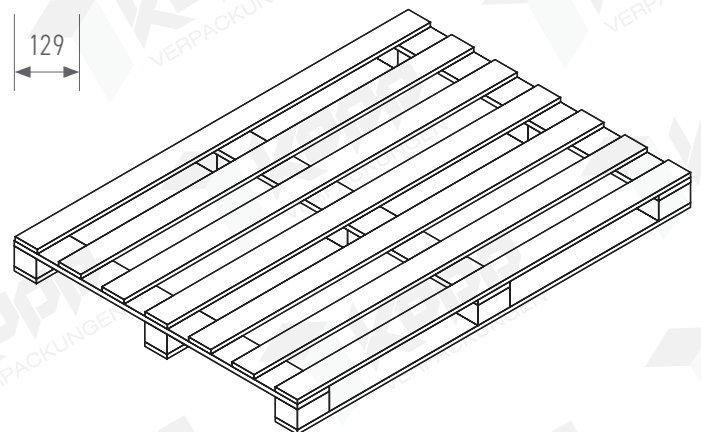
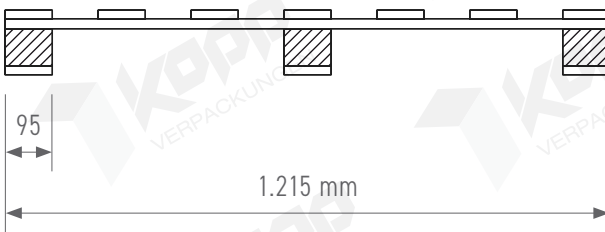
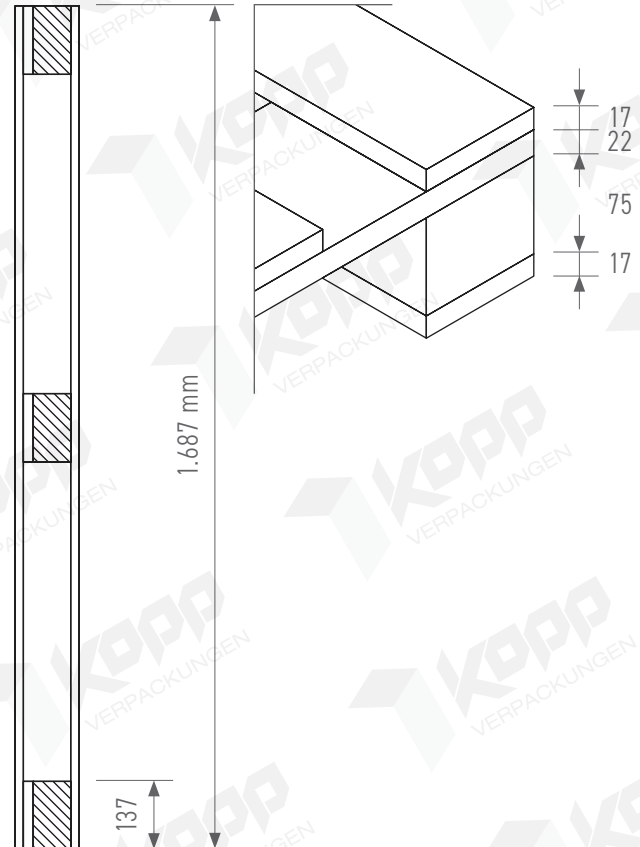
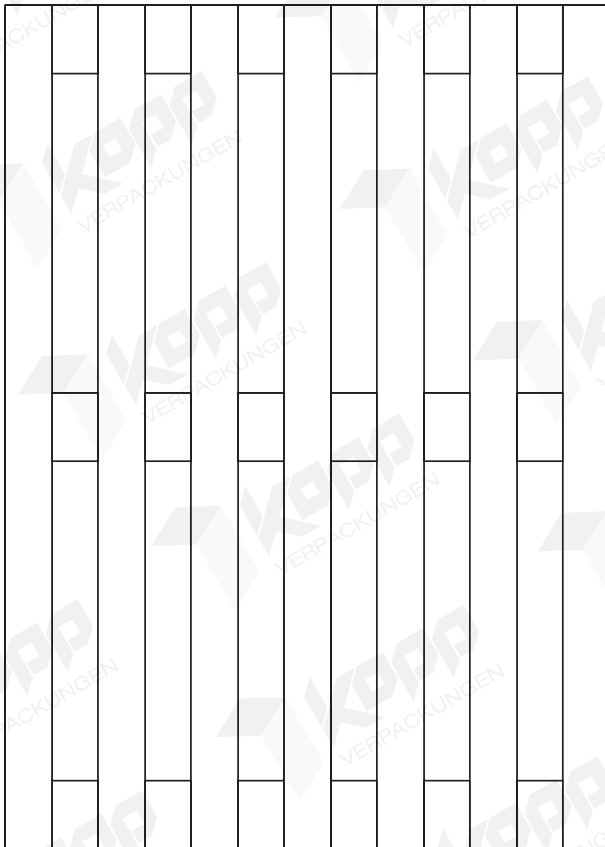
**KOPP Verpackungen GmbH**

Hauptstraße 1  
66989 Höheischweiler

Telefon: +49(0) 63 31 | 85 99 - 0

Telefax: +49(0) 63 31 | 85 99 - 50

www.kopp-verpackungen.de



\*Holz ist ein zeitloses Naturprodukt, welches von physikalischen Grundgesetzen wie Temperatur und Luftfeuchtigkeit maßhaltig beeinflusst wird. Dieser natürliche und rustikale Charakter, der den besonderen Reiz von Holz ausmacht, bedingt jedoch auch gewisse Einschränkungen bei der Beschaffenheit der Produkte, die bewusst in Kauf genommen werden müssen.

Trotz sorgfältigster Materialauswahl und modernster Fertigungsmethoden müssen bei Holz die dargestellten Besonderheiten, die in der Praxis immer wieder zu beobachten sind, akzeptiert werden. Diese Merkmale sind unbeeinflussbare Eigenschaften des Werkstoffes Holz, sie können nicht reklamiert werden. Bei einer Toleranz von bis zu 2 mm in der Höhe wird dennoch die Einfährhöhe für Hubwagen, Gabelstapler und Ameise garantiert.

Diese Zeichnungen unterliegen dem Schutz des Urheberrechtsgesetzes (§2, Nr. 7). Sie dürfen nur mit der Genehmigung von KOPP Verpackungen GmbH veröffentlicht, vervielfältigt oder weitergegeben werden.