

# EINWEGHOLZPALETTE 800 x 600 x 129 mm

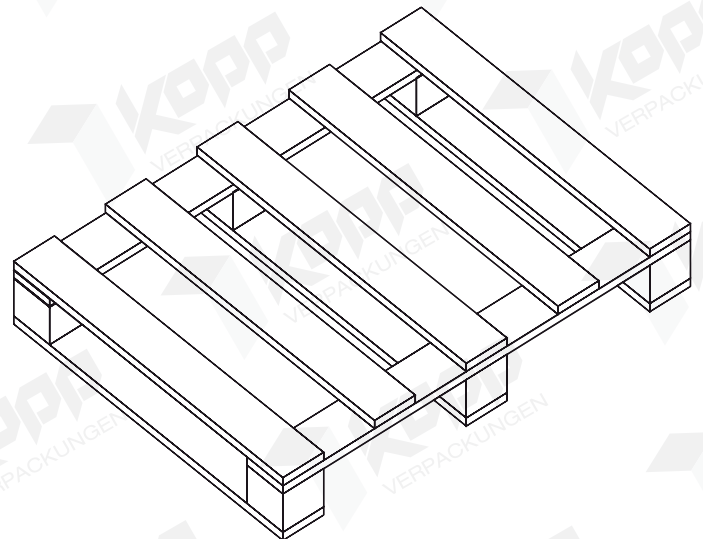
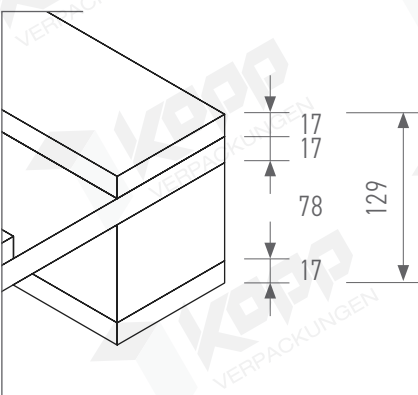
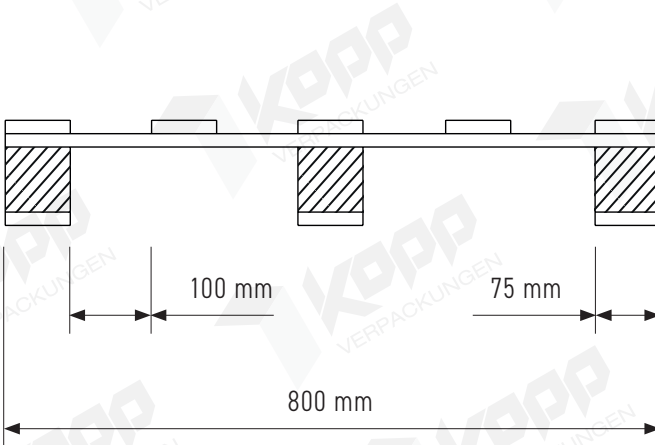
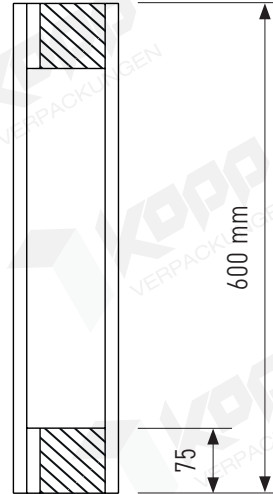
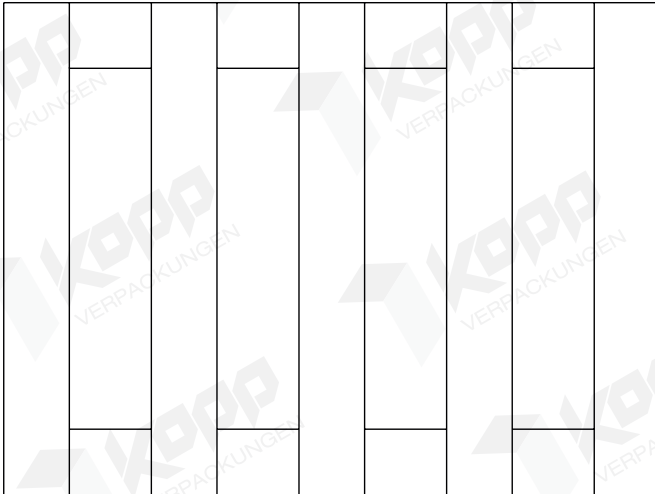
Artikelnummer	ER053-IPPC-A-Kopp		Volumen	Körper: 0,062 m³, Material: 0,0113 m³
5 x Deckbretter	800 x 78 x 17 mm	LxBxH	Kammertrocknung	Ja
2 x Unterzug (Querbretter)	600 x 78 x 17 mm	LxBxH	IPPC-Behandlung	Ja
3 x Bodenbretter	800 x 75 x 17 mm	LxBxH	Druck / Branding	IPPC
6 x Klötze	75 x 75 x 78 mm	LxBxH	Restfeuchte	< 18%
Material Klötze	Pressspan		Lieferung	25 Stk., verschachtelt
Material Bretter	Nadelholz		Sicherung	Umreifung, 2x quer (PET 16 mm)
Tragkraft	max. 400 kg		Sonstiges	Toleranz ± 2 mm (Brettstärke)*
Qual. Befestigungselemente	DIN EN 10230-1			



**KOPP Verpackungen GmbH**  
Hauptstraße 1  
66989 Höheischweiler

Telefon: +49(0) 63 31 | 85 99 - 0  
Telefax: +49(0) 63 31 | 85 99 - 50

www.kopp-verpackungen.de



\*Holz ist ein zeitloses Naturprodukt, welches von physikalischen Grundgesetzen wie Temperatur und Luftfeuchtigkeit maßhaltig beeinflusst wird. Dieser natürliche und rustikale Charakter, der den besonderen Reiz von Holz ausmacht, bedingt jedoch auch gewisse Einschränkungen bei der Beschaffenheit der Produkte, die bewusst in Kauf genommen werden müssen.

Trotz sorgfältigster Materialauswahl und modernster Fertigungsmethoden müssen bei Holz die dargestellten Besonderheiten, die in der Praxis immer wieder zu beobachten sind, akzeptiert werden. Diese Merkmale sind unbeeinflussbare Eigenschaften des Werkstoffes Holz, sie können nicht reklamiert werden. Bei einer Toleranz von bis zu 2 mm in der Höhe wird dennoch die Einfährhöhe für Hubwagen, Gabelstapler und Ameise garantiert.

Diese Zeichnungen unterliegen dem Schutz des Urheberrechtsgesetzes (§2, Nr. 7). Sie dürfen nur mit der Genehmigung von KOPP Verpackungen GmbH veröffentlicht, vervielfältigt oder weitergegeben werden.