

EINWEGHOLZPALETTE 2.200 x 755 x 149 mm

Artikelnummer	E-TropfenPal755-Kopp		Material Bretter	Nadel-/Laubholz
5x Deckbretter quer	755 x 80 x 18 mm	LxBxH	Material Klötze	Spalin
5x Unterzüge längs	2.200 x 80 x 18 mm	LxBxH	Qualität Holz	GKL I-III
3x Bodenbretter	2.200 x 808 x 18 mm	LxBxH	Toleranz	± 2 mm (Brettstärke)*
9x Klötze	80 x 80 x 95 mm	LxBxH	Kammertrocknung	Ja
18x Ringnagel	3,4 x 70 mm	SxL	IPPC-Behandlung	Ja
18x Ringnagel	3,4 x 90 mm	SxL	Druck / Branding	IPPC, 2x gegenüberliegend
20x Nietnagel	2,5 x 45 mm	SxL	Restfeuchte	< 22%*
Qual. Befestigungselemente	DIN EN 10230-1		Volumen	0,0363 m³



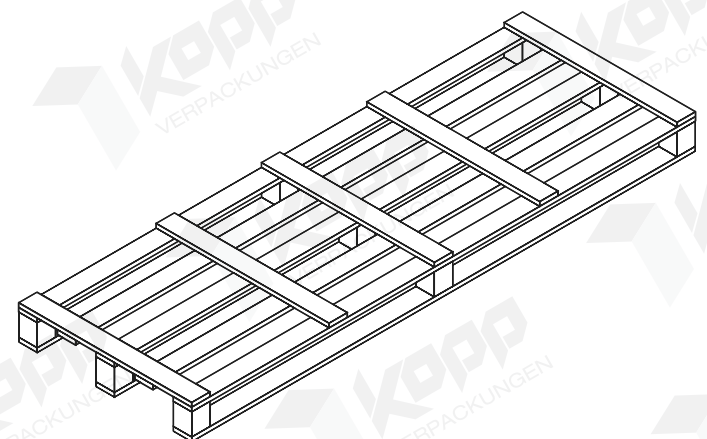
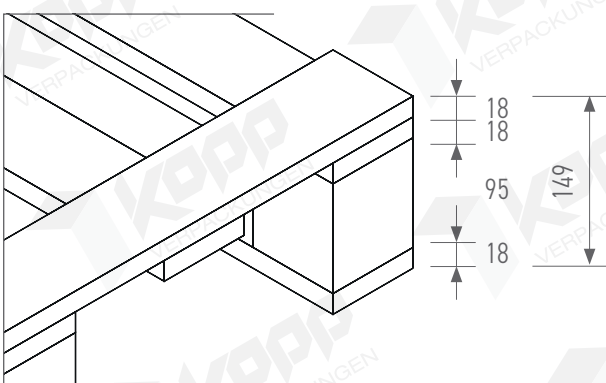
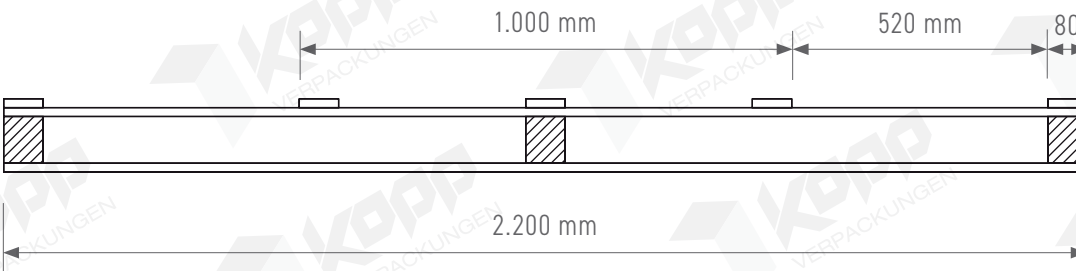
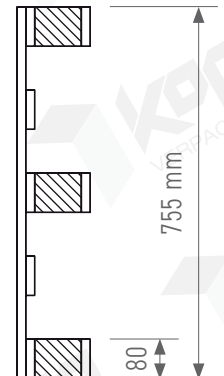
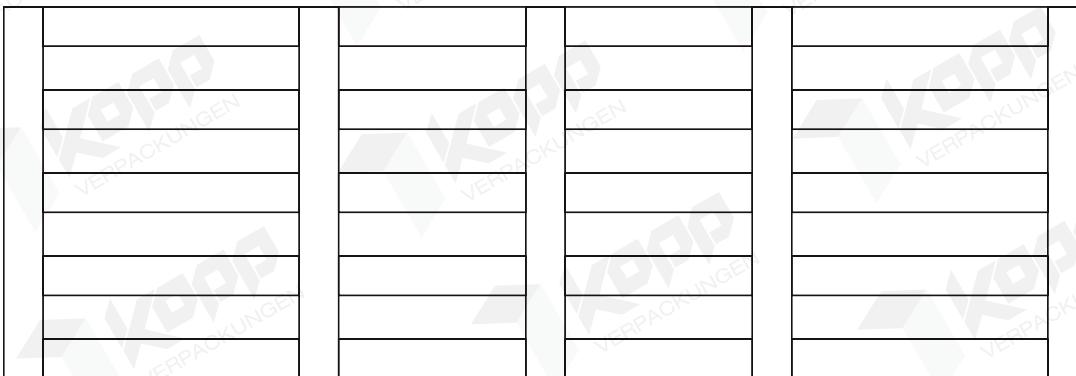
KOPP Verpackungen GmbH

Hauptstraße 1
66989 Höheischweiler

Telefon: +49(0) 63 31 | 85 99 - 0

Telefax: +49(0) 63 31 | 85 99 - 50

www.kopp-verpackungen.de



*Holz ist ein zeitloses Naturprodukt, welches von physikalischen Grundgesetzen wie Temperatur und Luftfeuchtigkeit maßhaltig beeinflusst wird. Dieser natürliche und rustikale Charakter, der den besonderen Reiz von Holz ausmacht, bedingt jedoch auch gewisse Einschränkungen bei der Beschaffenheit der Produkte, die bewusst in Kauf genommen werden müssen.

Trotz sorgfältigster Materialauswahl und modernster Fertigungsmethoden müssen bei Holz die dargestellten Besonderheiten, die in der Praxis immer wieder zu beobachten sind, akzeptiert werden. Diese Merkmale sind unbeeinflussbare Eigenschaften des Werkstoffes Holz, sie können nicht reklamiert werden. Bei einer Toleranz von bis zu 2 mm in der Höhe wird dennoch die Einfährthe für Hubwagen, Gabelstapler und Ameise garantiert.

Diese Zeichnungen unterliegen dem Schutz des Urheberrechtsgesetzes (§2, Nr. 7). Sie dürfen nur mit der Genehmigung von KOPP Verpackungen GmbH veröffentlicht, vervielfältigt oder weitergegeben werden.