

EINWEGHOLZPALETTE 1.050 x 800 x 135 mm

Artikelnummer	Eten 30010021		Volumen	0,1134 m³
5 x Deckbretter	1.050 x 80 x 23 mm	LxBxH	Kammertrocknung	Ja
3 x Unterzug (Querbretter)	800 x 78 x 17 mm	LxBxH	IPPC-Behandlung	Ja
3 x Bodenbretter (mittig)	1.050 x 80 x 17 mm	LxBxH	Druck / Branding	IPPC Standard, 2x je auf Klotz mittig, gegenüberliegend Außenseite
9 x Klötze	78 x 78 x 78 mm	LxBxH	Restfeuchte	< 18%*
Material Klötze	Pressspan		Lieferung	
Material Bretter	Nadelholz		Sicherung	
Tragkraft			Sonstiges	Toleranz ± 2 mm (Brettstärke)*



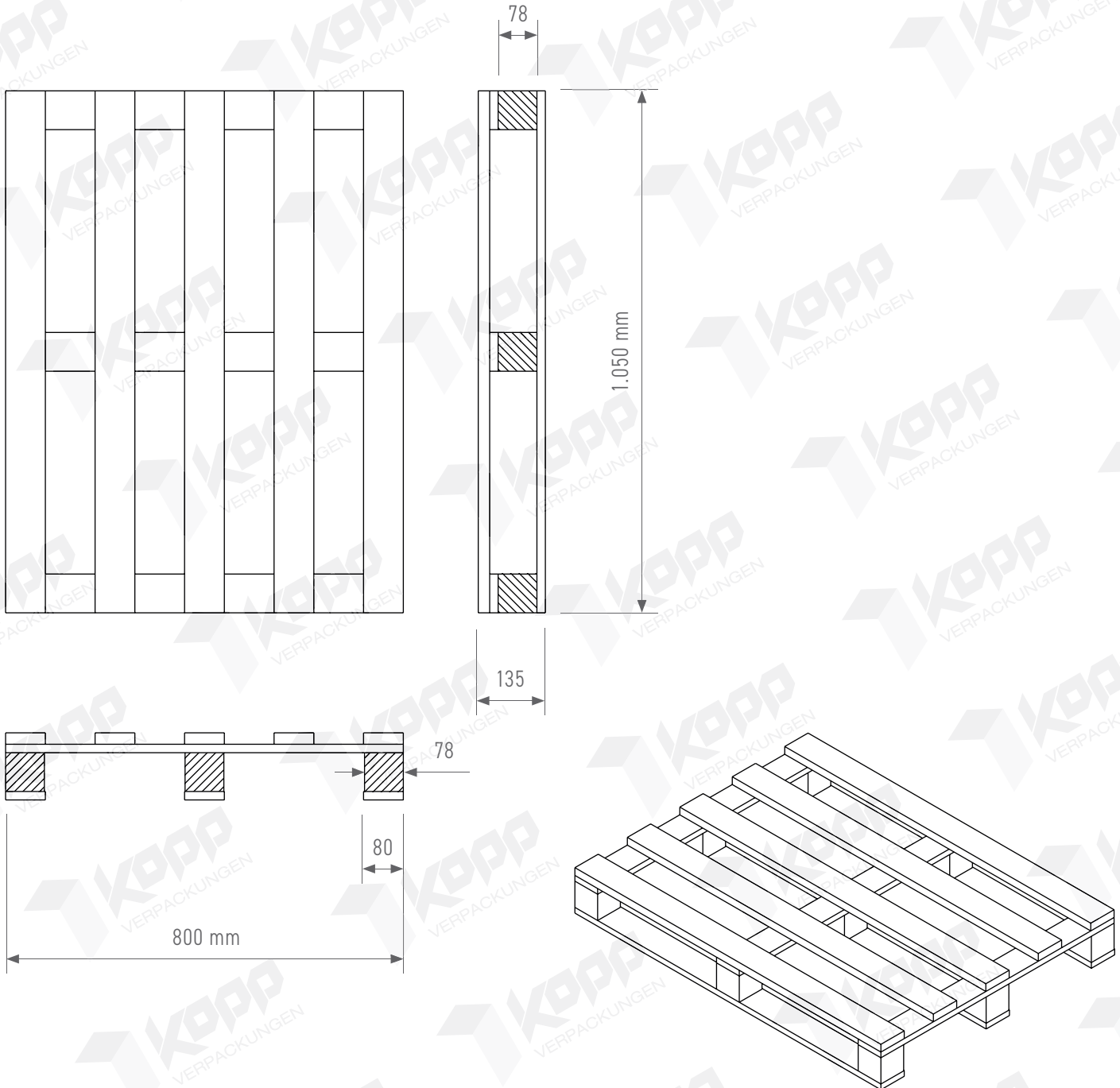
KOPP Verpackungen GmbH

Hauptstraße 1
66989 Höheischweiler

Telefon: +49 (0) 63 31 | 85 99 - 0

Telefax: +49 (0) 63 31 | 85 99 - 50

www.kopp-verpackungen.de



*Holz ist ein zeitloses Naturprodukt, welches von physikalischen Grundgesetzen wie Temperatur und Luftfeuchtigkeit maßhaltig beeinflusst wird. Dieser natürliche und rustikale Charakter, der den besonderen Reiz von Holz ausmacht, bedingt jedoch auch gewisse Einschränkungen bei der Beschaffenheit der Produkte, die bewusst in Kauf genommen werden müssen.

Trotz sorgfältigster Materialauswahl und modernster Fertigungsmethoden müssen bei Holz die dargestellten Besonderheiten, die in der Praxis immer wieder zu beobachten sind, akzeptiert werden. Diese Merkmale sind unbeeinflussbare Eigenschaften des Werkstoffes Holz, sie können nicht reklamiert werden. Bei einer Toleranz von bis zu 2 mm in der Höhe wird dennoch die Einfahrhöhe für Hubwagen, Gabelstapler und Ameise garantiert.

Diese Zeichnungen unterliegen dem Schutz des Urheberrechtsgesetzes (§2, Nr. 7). Sie dürfen nur mit der Genehmigung von KOPP Verpackungen GmbH veröffentlicht, vervielfältigt oder weitergegeben werden.